

PROMA

Wojciech Pludowski
33-103 Tarnow, ul. Krzyska 65
Polen

Telefon: 0048 14 625 11 33

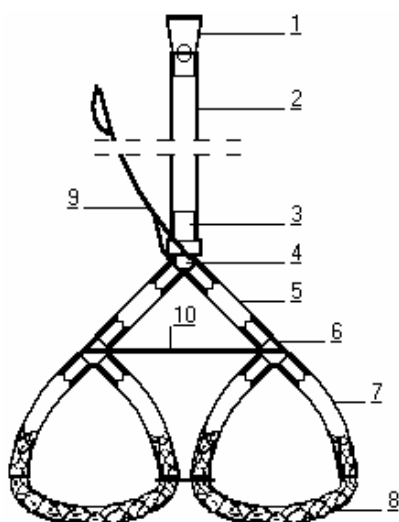
Fax: 0048 14 656 25 94

www.mazacze.com.pl

Manueller Unkrautstreicher zur selektiven Unkrautbekämpfung

BEDIENUNGSANLEITUNG

Bau des doppelten Unkrautstreichers



- 1 - Anlaufsöffnungsverschluss mit dem Loch in der Seitenwand,
- 2 - Unkrautstreichersrohr,
- 3 - Befestigungsdurchlaufkorken,
- 4 - Y-Verbindungsstück,
- 5 - Elastischer Schlauch,
- 6 - T-Verbindungsstück,
- 7 - Elastischer Schlauch,
- 8 - Die Leine, die einsaugt und Arbeitsflüssigkeit streicht,
- 9 - Band,
- 10 - Abstandshalter.


Technische Daten des Unkrautstreichers

Länge	- 1250 mm,
Arbeitsbreite	- 350 mm,
Gesamtinhalt	- 0,4 dm ³ ,
Nenninhalt	- 0,3 dm ³ ,
Durchmesser der Einfüllöffnung	- 21,5 mm,
Gewicht	- 0,38 kg.

Der mit der Lösung 1 Teil Roundup und 2 Teile Wassers aufgefüllte Unkrautstreicher benutzen immer, wenn das Besprühen unmöglich und zwecklos ist!

Einführung

Käufer und Benutzer des Unkrautstreichers sollte vorliegende Bedienungsanleitung bekommen, sie genau lesen und sich nach den umfassten Anweisungen richten. Handeln nach der Bedienungsanleitung garantiert die Verfahrenswirksamkeit und sichere Bedienung des Unkrautstreichers.

Die für sichere Unkrautstreichersbedienung wichtigen Infos wurden mit dem Symbol  bezeichnet.

Bestimmung des Unkrautstreichers

Der Unkrautstreicher dient des direkten Eintragens, ohne Bespritzen, von Roundup auf die zur Bekämpfung bestimmten Pflanzen. Das Herbizid Roundup bekämpft einkeim- und zweikeimblättrige Pflanzen, sowohl einjährige als auch vieljährige Pflanzen. Das ausschließlich durch die grünen Pflanzenteile resorbierte und dann durch alle Pflanzenteile übertragene Herbizid verursacht das Absterben der Pflanze mit Rhizomen und Wurzeln.



Roundup ist ein Herbizid von der Toxizitätsklasse IV. Er verlangt alle in der Bedienungsanleitung umfassten Vorsichtsmaßnahmen zu beachten.

Der mit Roundup aufgefüllte Unkrautstreicher ermöglicht das Vernichten der besonders lästigen Unkrautbüschel (Schmielgras, Brennessel, Ampfer u.ä.) und auch aller Unkraut in Zwischenreihen der Anbau, rundum den jüngeren Bäumen und Strauchen und in jeder Situation, wenn das Spritzgerätsanwenden unmöglich oder zwecklos ist.




Benutzen des Unkrautstreichers und seiner Bauteile, für solche Zwecke, für die er nicht vorgesehen ist, ist untersagt.



Persönliche Sicherheit des Benutzers

Beim Benutzen des Unkrautstreichers muss man die in der Bedienungsanleitung zum Roundup umfassten Sicherheitsvorkehrungen treffen. Roundup ist ein Herbizid der Toxizitätsklasse IV. (Klasse praktisch untoxischer Herbizide.)

Das in der Bedienungsanleitung und auf dem Etikett verwandte Symbol  informiert über die Notwendigkeit dass alle Vorsichtsmaßnahmen zu beachten sind.

Vor dem Gebrauch des Unkrautstreichers soll man seine Dichtigkeit, auf ganzer Rohrlänge und des Anlauföffnungsverschlusses, durch Befüllen mit sauberem Wasser und seine genaue Beobachtung, prüfen. Auslaufen des Wassers außerhalb der Leine erklärt der Unkrautstreicher als untauglich, bis zur Zeit seiner Reparatur.

Während der vorbereitung der Arbeitsflüssigkeit und der Arbeit mit dem Gerät darf man weder essen noch trinken noch rauchen. Man soll Gummihandschuhe verwenden.

Benutzen des Unkrautstreichers für solche Zwecke, für die er nicht vorgesehen ist, ist untersagt.
Der Unkrautstreicher vor Kinder und Tiere schützen.

Termin der Behandlung

Durchgeführt wird das auf intensiv wachsendem Unkraut. Die höchste Wirksamkeit erzielt man:

- für vieljähriges Gras – bei der Höhe 10-15 cm,
- für zweikeimblättriges vieljähriges Unkraut – vor und während des Blühen,
- für einjähriges Unkraut – ganze Vegetationszeit.

Eine Bedienung für volle Wirksamkeit ist ein regenloses Wetter 6 Stunden nach der Behandlung.

Präparatvorbereitung und Dosis von Roundup

In die Unkrautstreichersrohr gießen Sie die Wasserlösung von Roundup in der Lösungsstärke 33% (1 Teil Roundup + 2 Teile Wassers). Der Verbrauch von Roundup ist 0,5-2 l/ha. Das notwendige Dosis hängt von der Pflanzenart, wann das durchgeführt wird und von der Wurzelmenge ab.

Gebrauchsanweisung



Während der Arbeit mit dem Unkrautstreicher darf man weder essen noch trinken noch rauchen. Man soll Gummihandschue verwenden.

Nach dem ersten Befüllen des Unkrautstreichers soll man abwarten, bis die Leine leicht durchtränkt. Während der Behandlung sollte den Anlauföffnungsverschluss ein bißchen lose sein, um den Zugang der Luft und die Durchtränkung der Leine zu ermöglichen. Das Unkrautstreichen durchführen mindestens zweimal, in entgegengesetzten Richtungen, und dabei beachten, dass die Leine die Kulturpflanzen nicht berührt. Völlig ziellos und schädlich für die Beständigkeit des Geräts ist Verschieben der Leine auf dem Boden.



Präparat kann auf den Schuhen getragen werden, deswegen muss man vermeiden, auf die beschmierte Pflanzen zu treten.

Die ersten Symptome des Unkrautabsterbens zeigen sich nach 7-14 Tagen. Zu dieser Zeit soll man mit aller anbauarbeiten aufhören. Völliges Absterben geschieht nach 3-4 Wochen. Wenn nötig ist, bitte die Behandlung wiederholen.



Grüne Anbauflächen in erster Woche nach der Behandlung mit Roundup weder abmähen noch abweiden lassen.

Pflege, Aufbewahrung und Transport des Unkrautstreichers

Nach der Behandlung die Leine reinigen. Nach dem Saison das Gerät mit Leine waschen und mit dem Wasser abspülen. Nicht demontieren, wenn keine Bestandteile ausgewechselt werden sollen.

Der Unkrautstreicher aufbewahren und transportieren unter 40°C.
Dicht verschlossener Unkrautstreicher mit der Leine nach oben mit den Rest von Präparaten in einer heimlichen Stelle aufbewahren. Arbeitsendstück soll man mit dem Plastfoliebeutel sichern, der nur zu diesem Zweck bestimmt ist.



Der Unkrautstreicher von Kinder und Tiere schützen.

Demontage und Vernichtung



Bei der Demontage und Vernichtung Gummihandschuhe verwenden.

Im Falle der Unkrautstreicherszerstörung, die sich nicht regenerieren lässt, soll man das Gerät demontieren, die Bestandteile ordnen und an zuständige Verwertungsstelle übergeben.